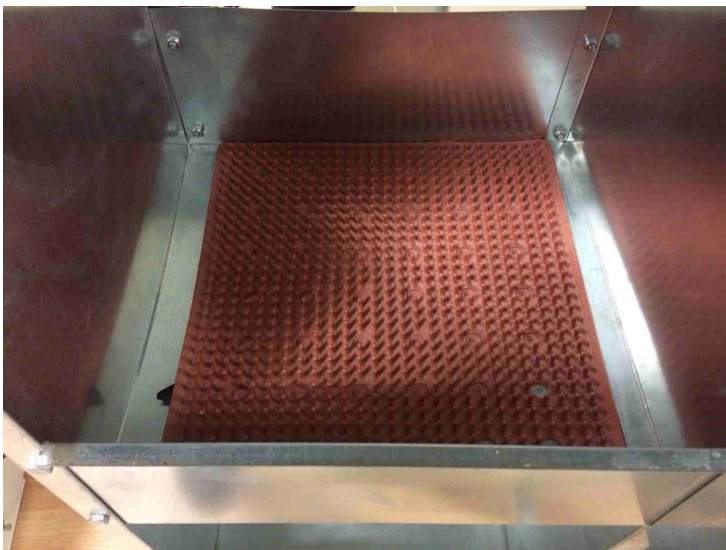


Pondoir 12 trous



Pondoir ramassage arrière 12 trous, Entièrement galvanisé
Fond de nid tapis
Jeu de pied inclus



-Deux châssis oscillant dans le sens opposé assurent un parfait balancement et une bonne stabilité de la machine.

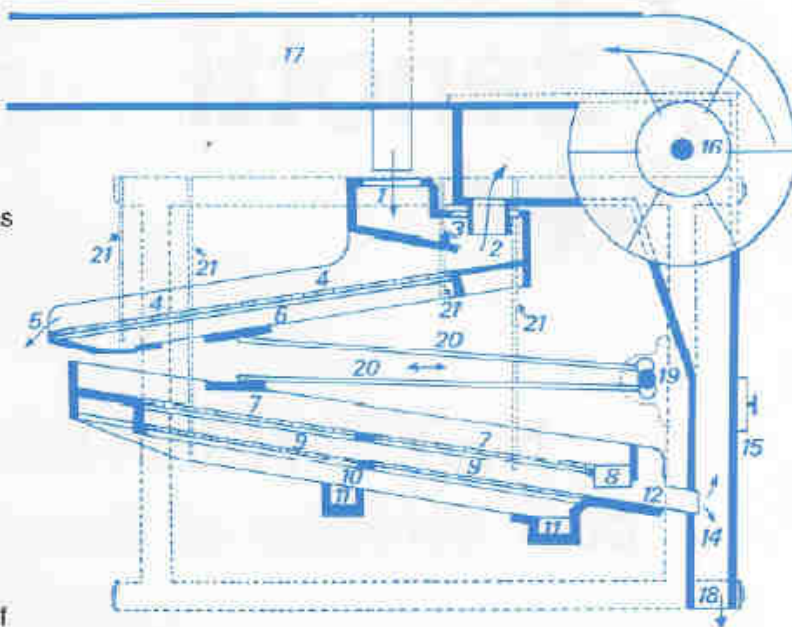
-Double aspiration des impuretés légères

-Grille facilement interchangeables.

- Pour tous types de céréales et semences

DONNÉES TECHNIQUES

- 1 - Boîte d'introduction
- 2 - Boîte d'aspiration
- 3 - Ratelier distributeur
- 4 - Première grille
- 5 - Déchargement des impuretés grossières
- 6 - Plateau de recouvrement du produit
- 7 - Deuxième grille
- 8 - Goulotte de décharge des impuretés moyennes
- 9 - Troisième grille
- 10 - Plateau de recouvrement des impuretés
- 11 - Goulotte de décharge des petites impuretés
- 12 - Plateau de déchargement du produit
- 14 - Conduit de deuxième aspiration
- 15 - Petite fenêtre avec vanne pour le réglage de l'aspiration
- 16 - Ventilateur centrifuge
- 17 - Goulotte de décharge des impuretés légères
- 18 - Sortie du produit nettoyé
- 19 - Essieu coudé
- 20 - Tiges de transmission du mouvement alternatif
- 21 - Tiges de flexion



Remarque: Le modèle M/200 est doté de 2 ventilateurs centrifuges